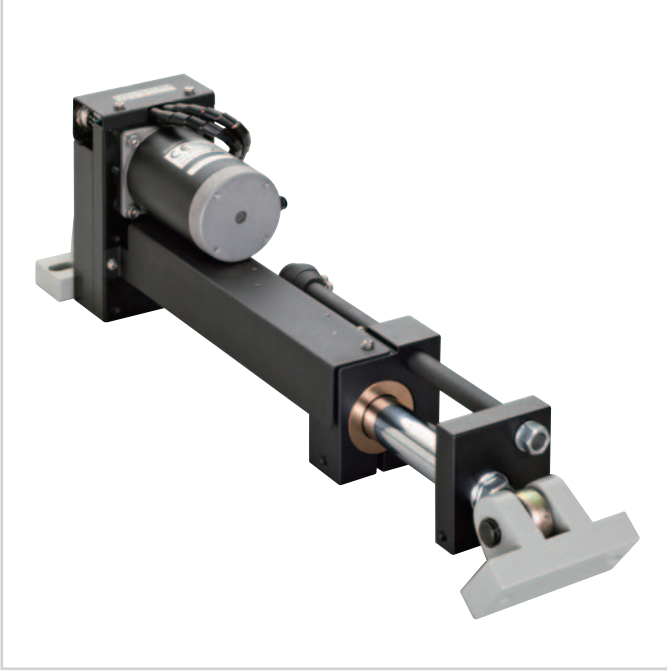


Elektrik Aktüatör BA



TOUGU DENKI kenar kontrol sistemleri için Elektrik Aktüatör vidalı miller, dişliler ve motordan meydana gelmektedir. Sargı açma, geri sarma, pivot kontrol ve diğer işlemler için verimliliği artırarak kullanılmaktadır.

Fırçasız DC Motor ile, BA hız 250 m/dk'dır, ve itme 250kgf'dir. Uygulamalara göre, strok 70, 140, 280 mm seçilebilir.

Teknik Veri

Model	BA		
Tipi	Elektrik		
Fonksiyon	DC Fırçasız Motor		
Voltaj	DC 24V		
RPM	3600		
Vat	110W		
Hızı	250 m/dk		
İtme	250kgf		
Strok (mm)	70	140	280
Ağırlık (kg)	5	5.5	6.5
Sıcaklık	5~50°C		



Elektrik Aktüatör BA geri sarma makinesi geri sarma işlemi için kullanılmaktadır.

Ölçüler

